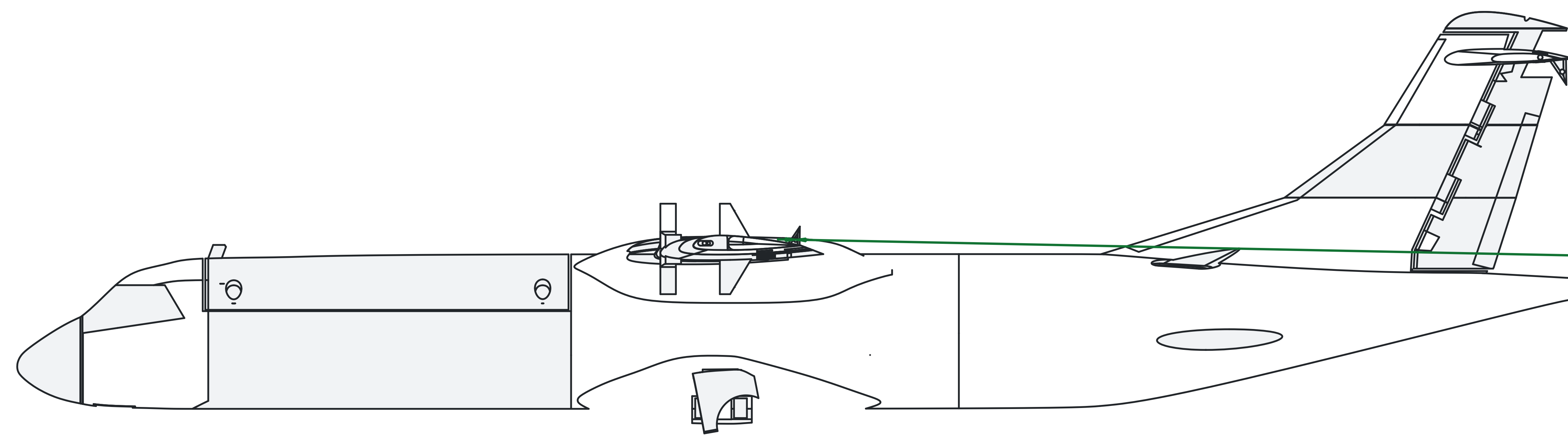


599.1

415.4

Ø8.4



Ø1.8

