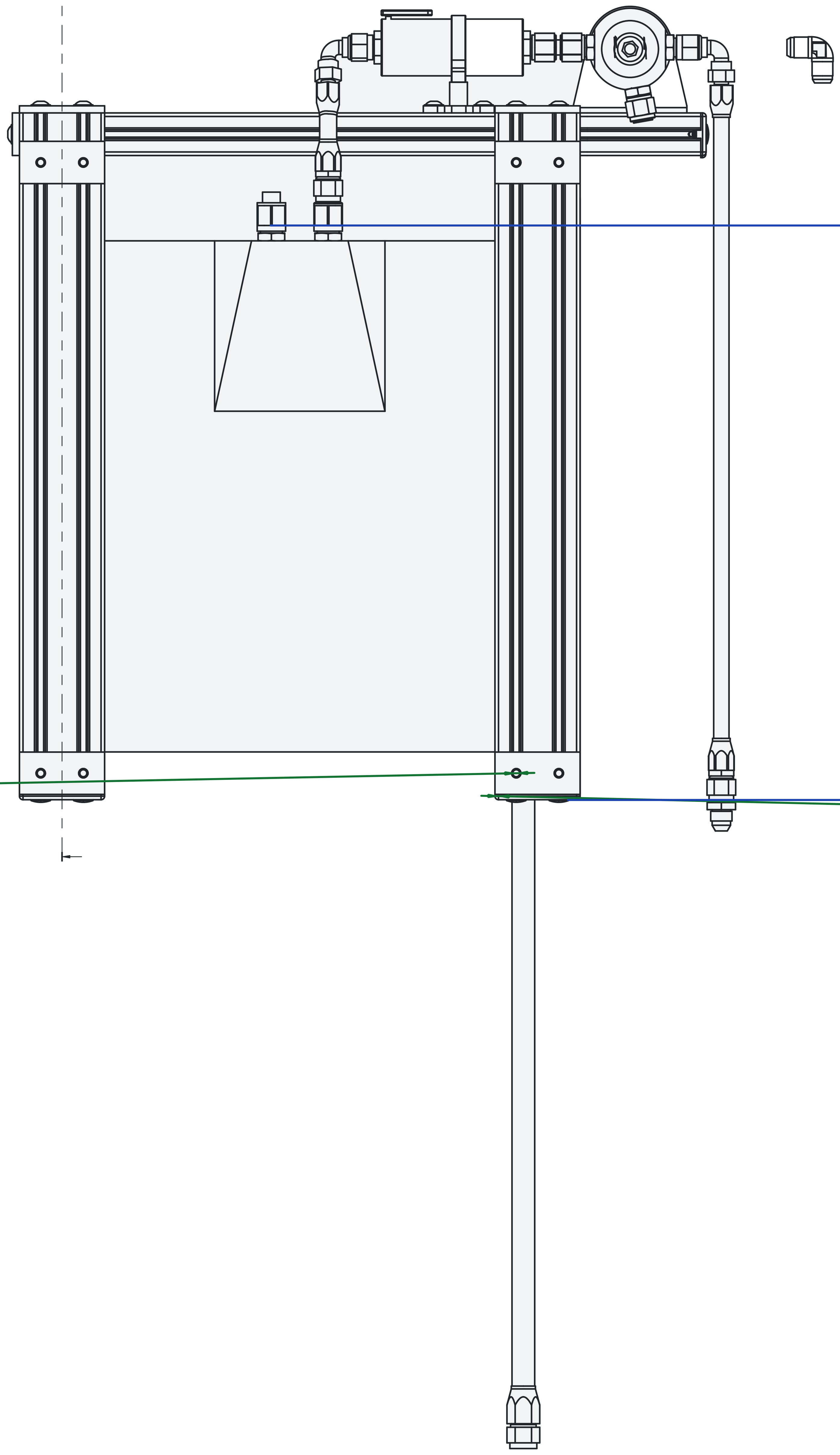


Ø7.8



504.9

Ø6.2

