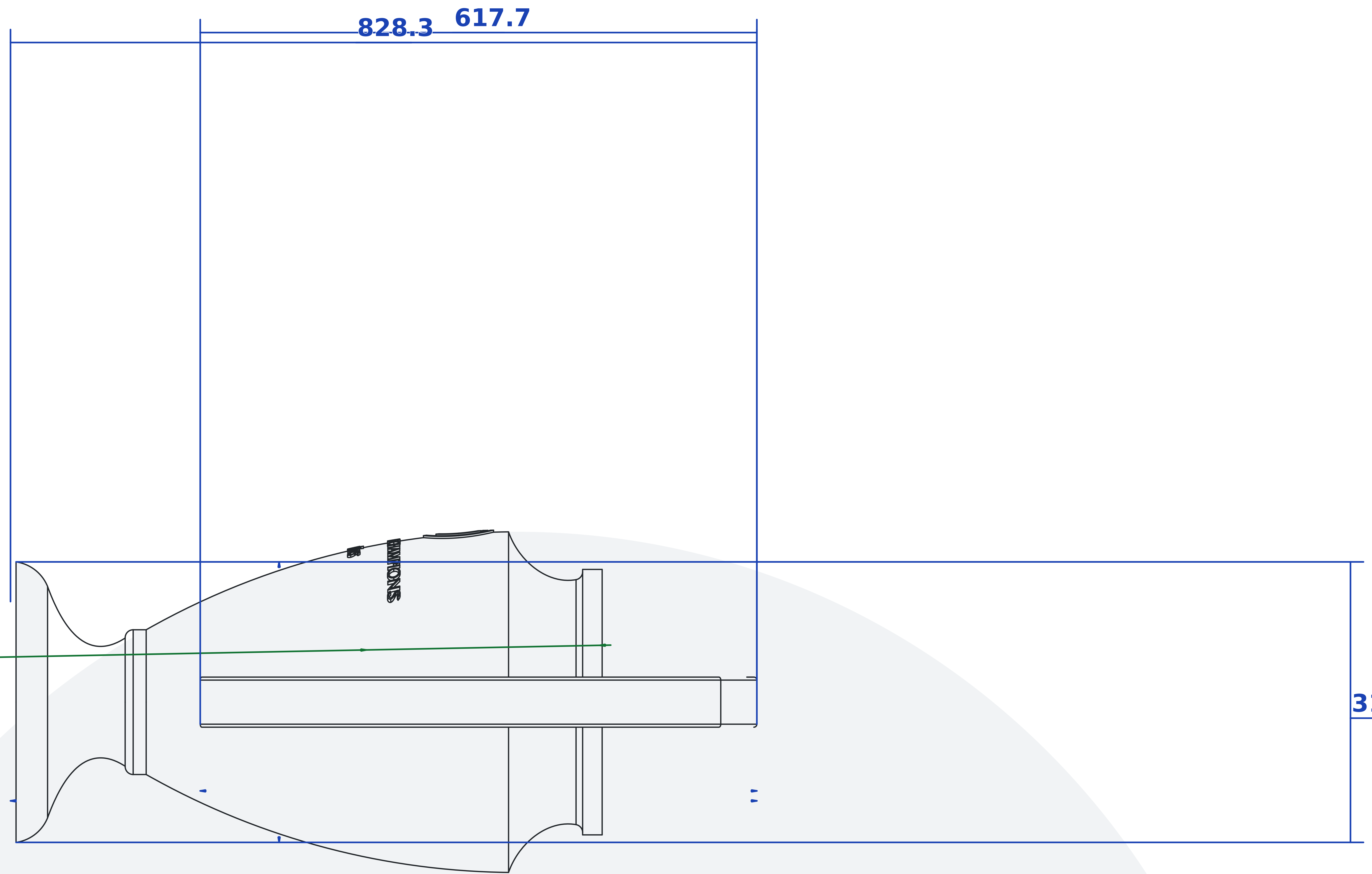


Ø259.4



828.3 617.7

311.1