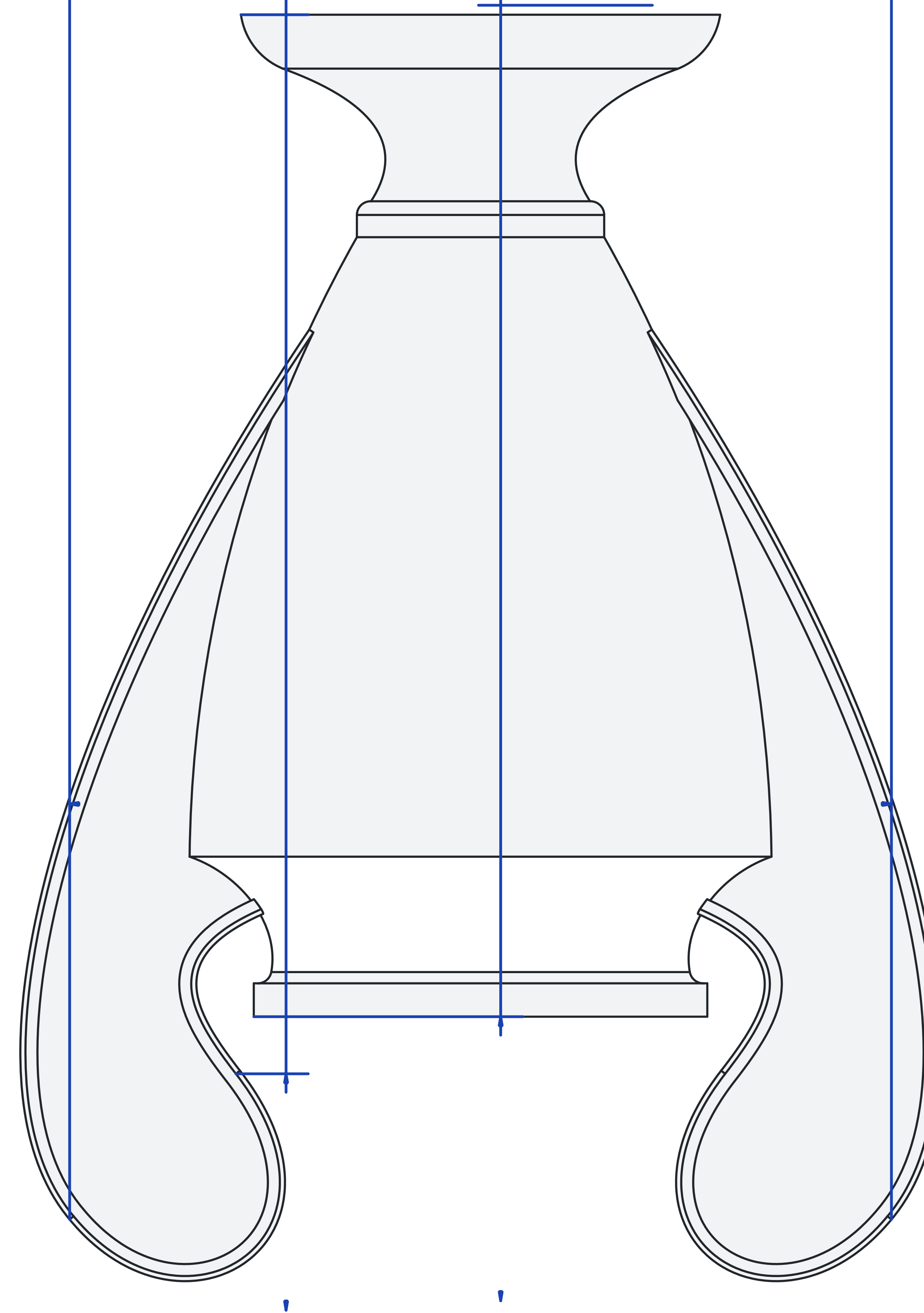
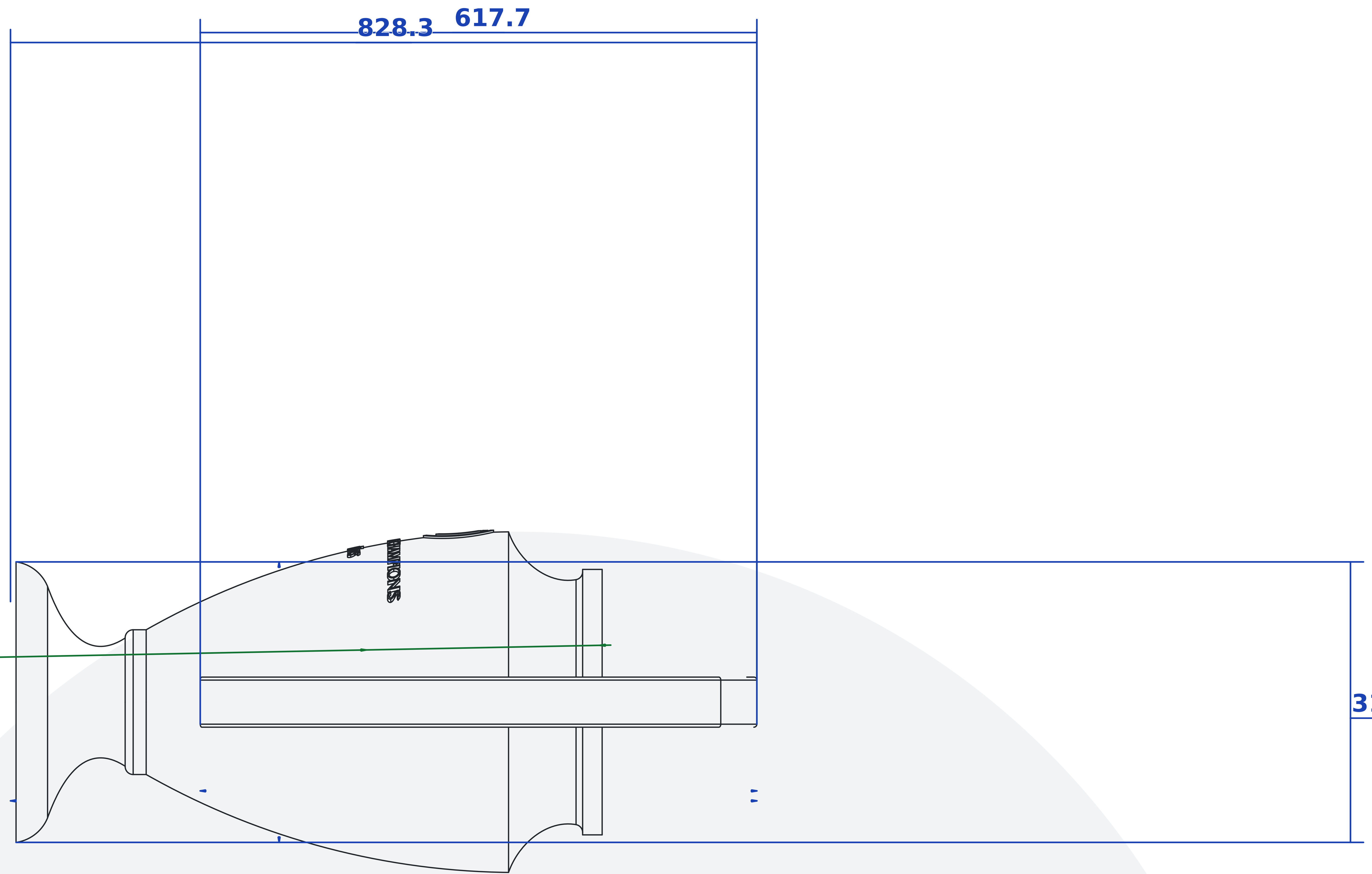


687.5 653.846



Ø259.4



311.1

