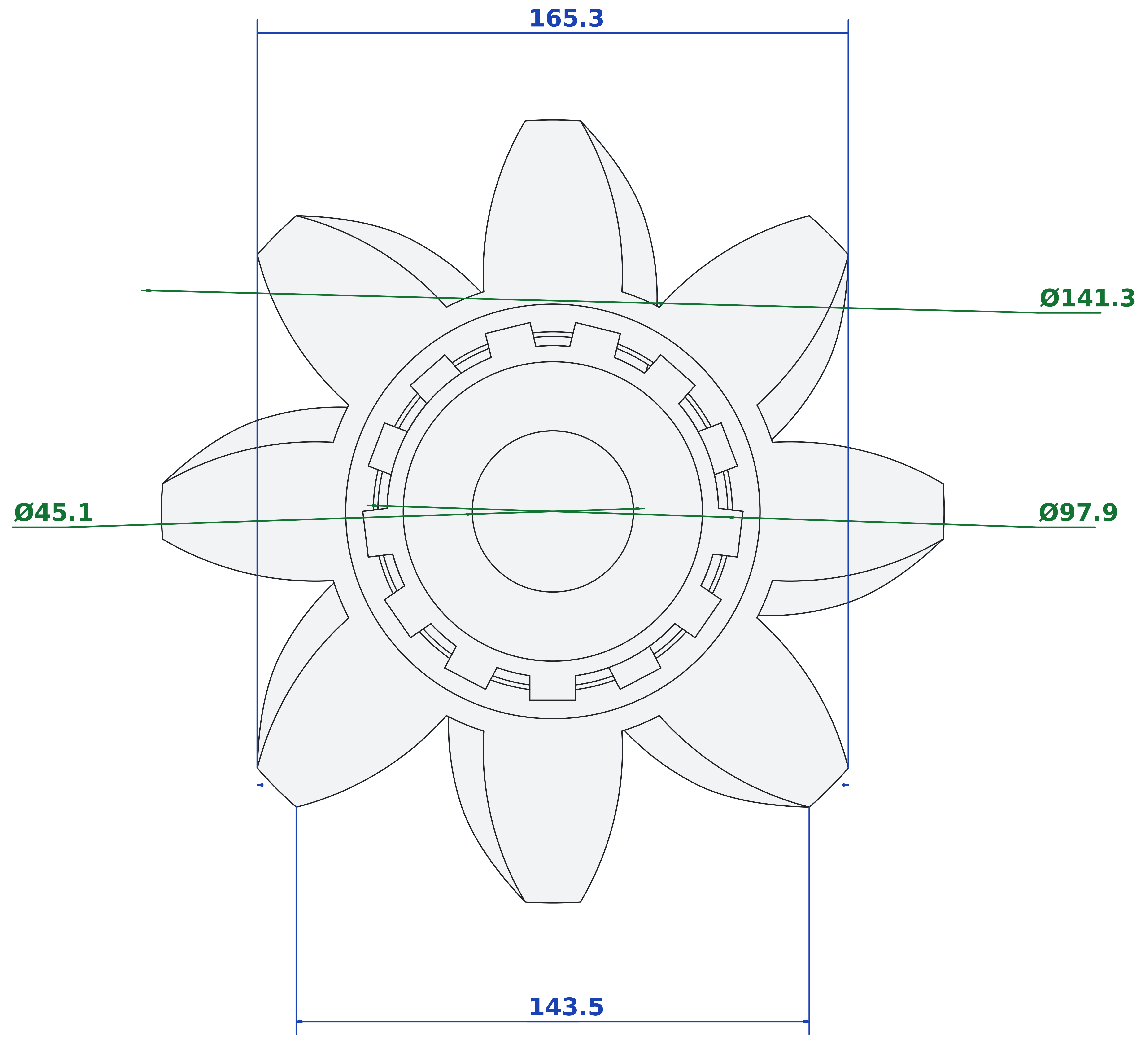


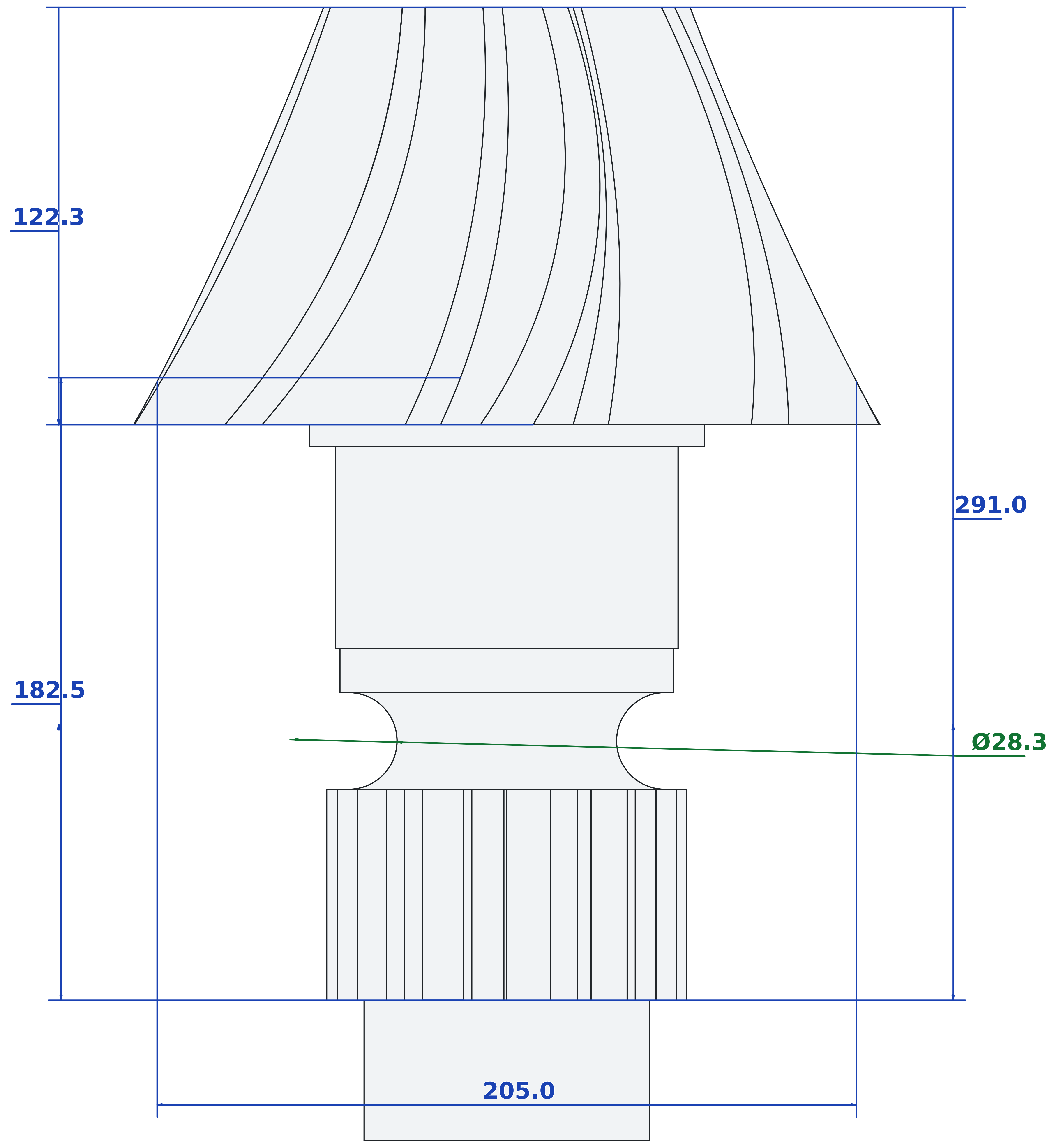
122.3

291.0

332.2

Ø28.3





**122.3**

**182.5**

**205.0**

**291.0**

**Ø28.3**

