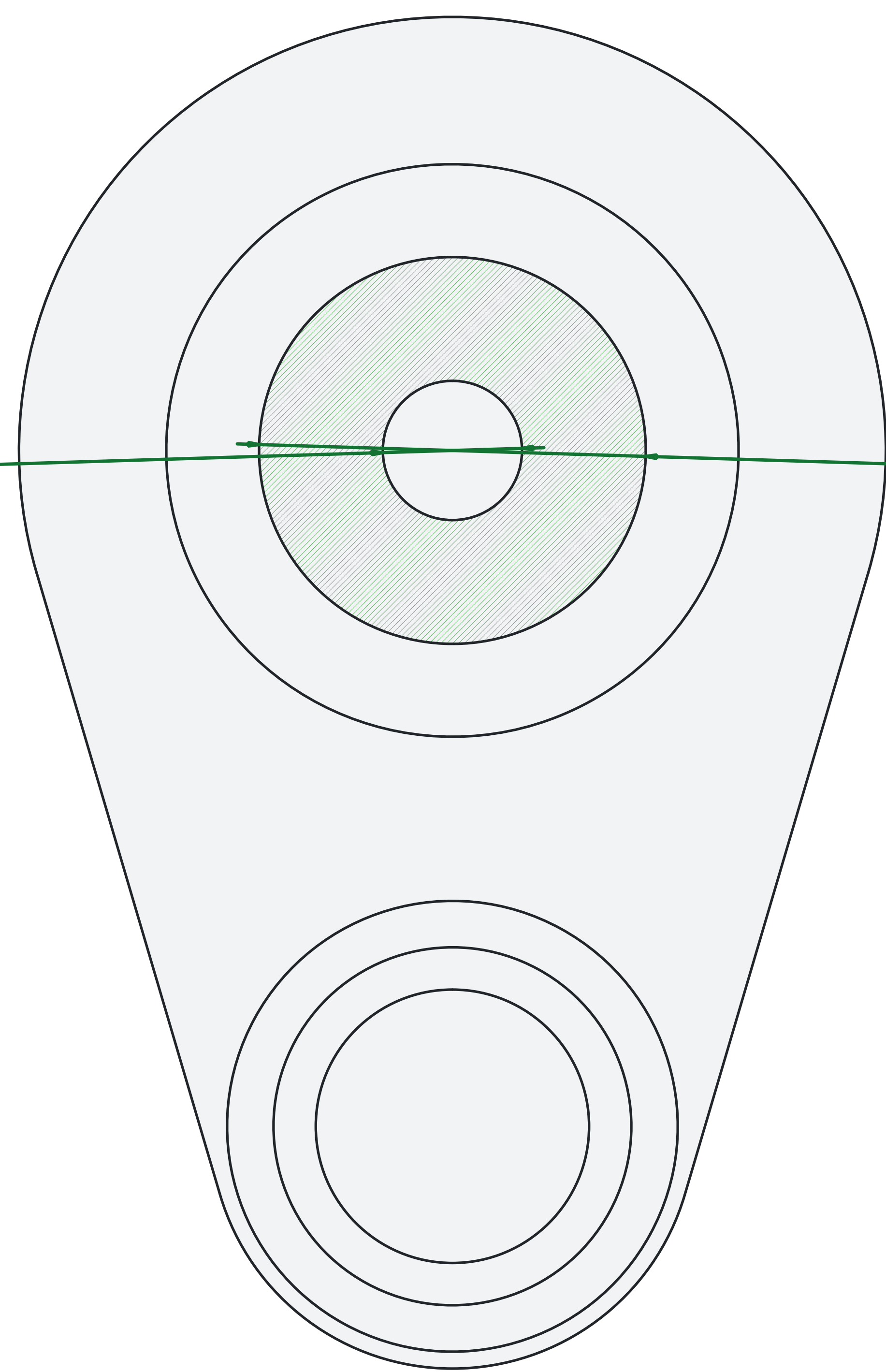


**Ø76.2**



**Ø211.6**