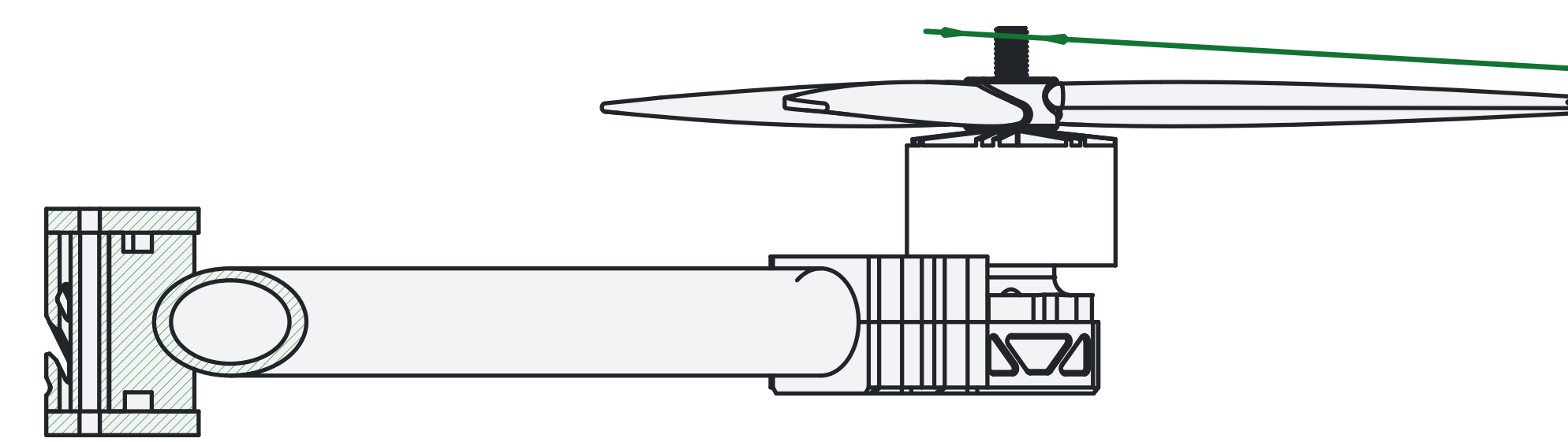
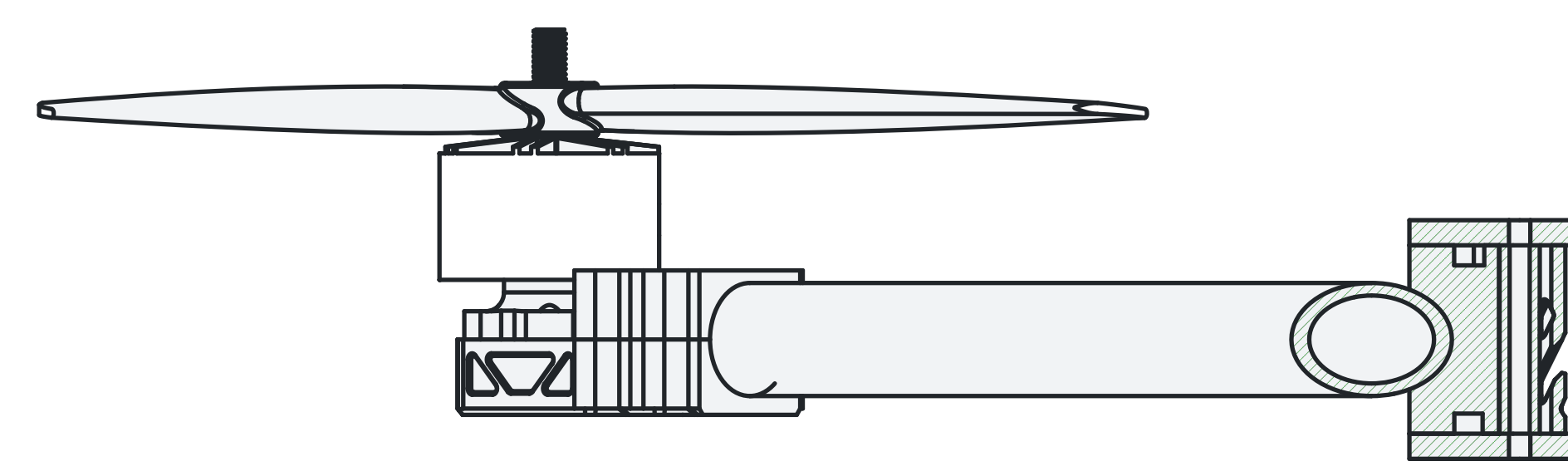


**Ø14.3**



Ø14.3