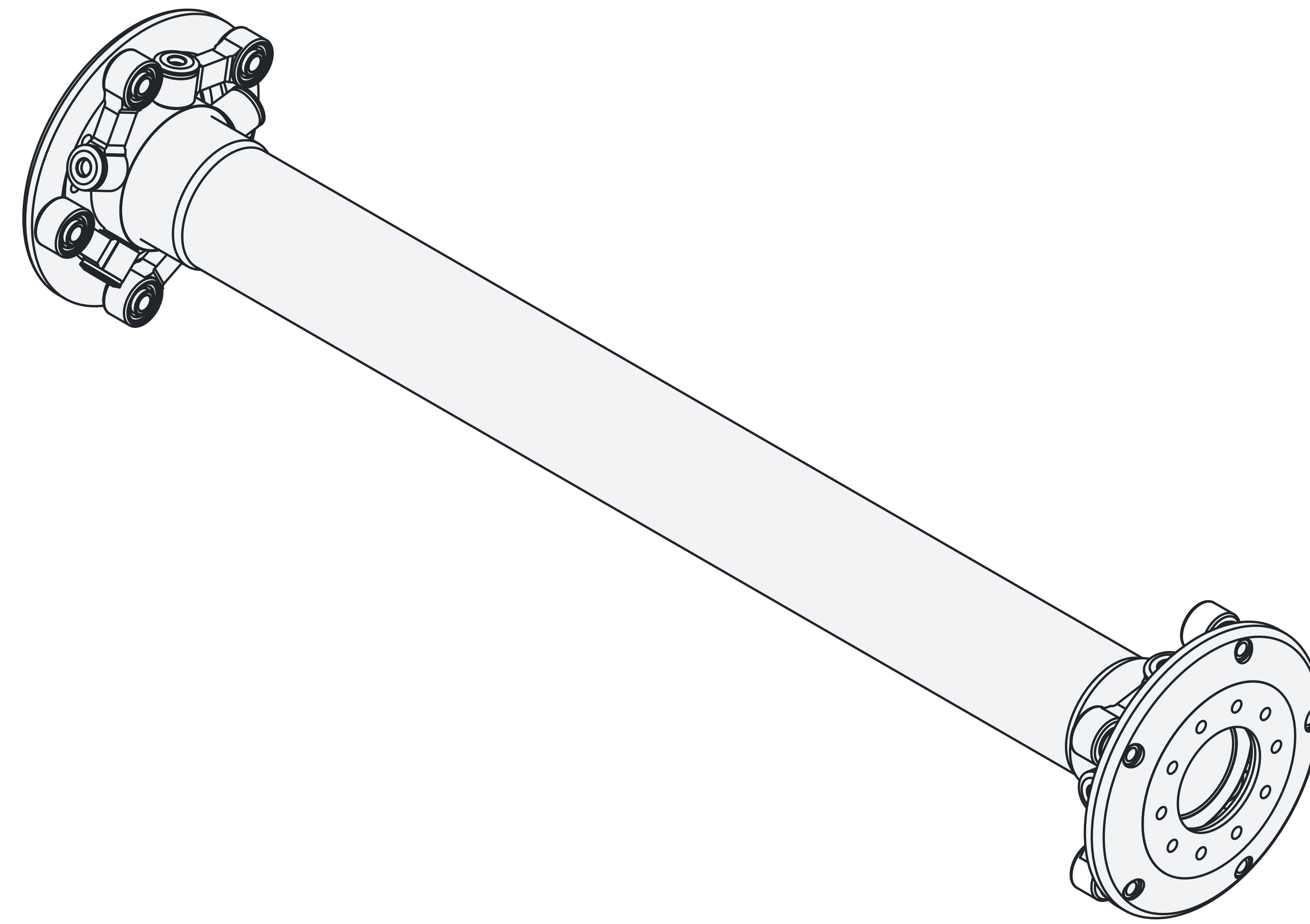
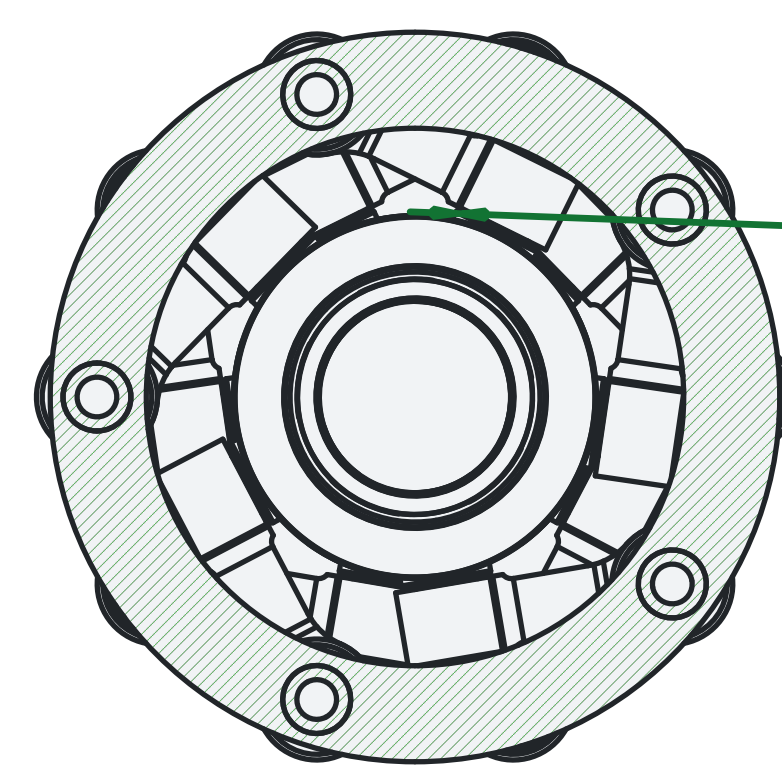


Ø6.0





Ø4.0