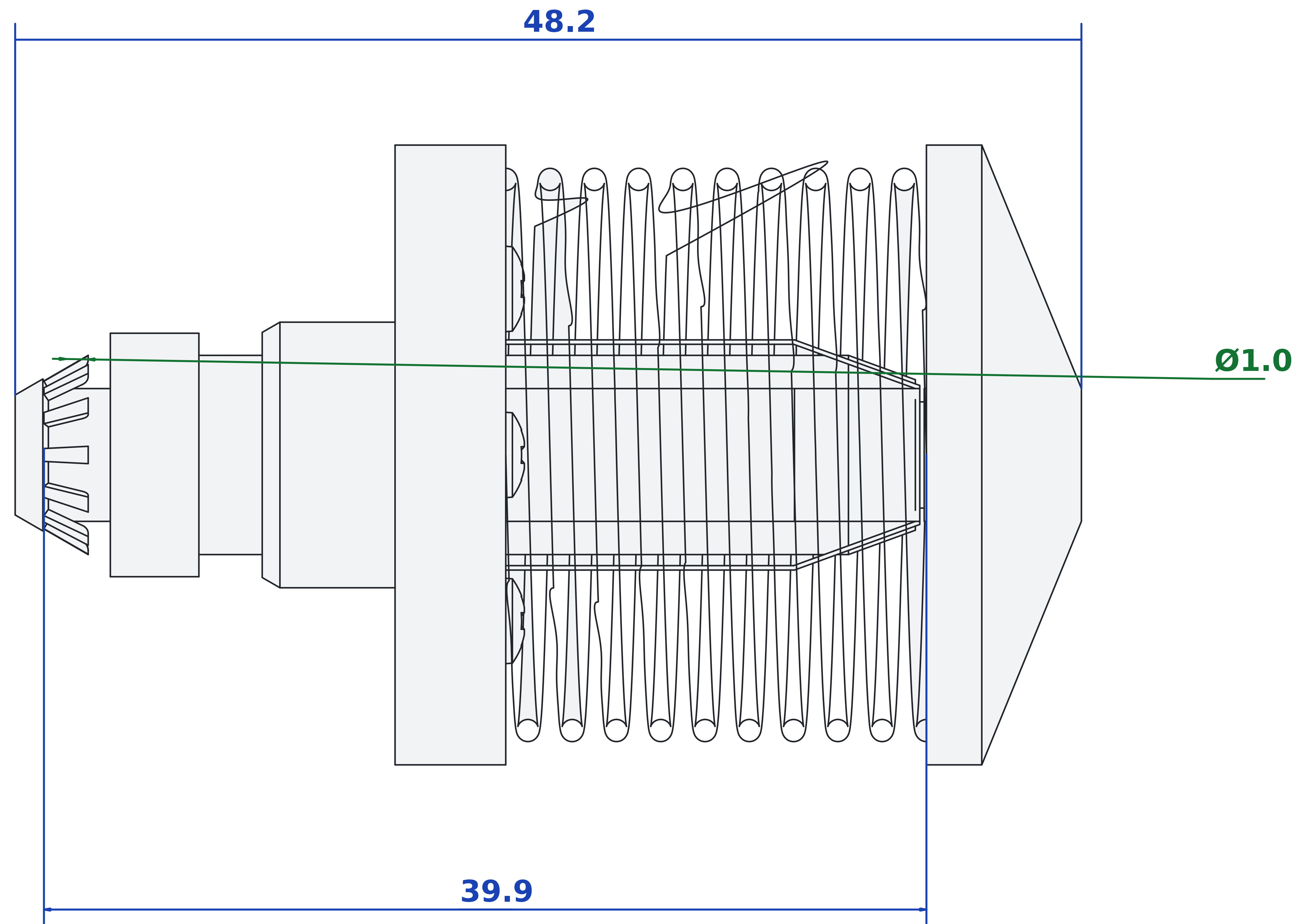
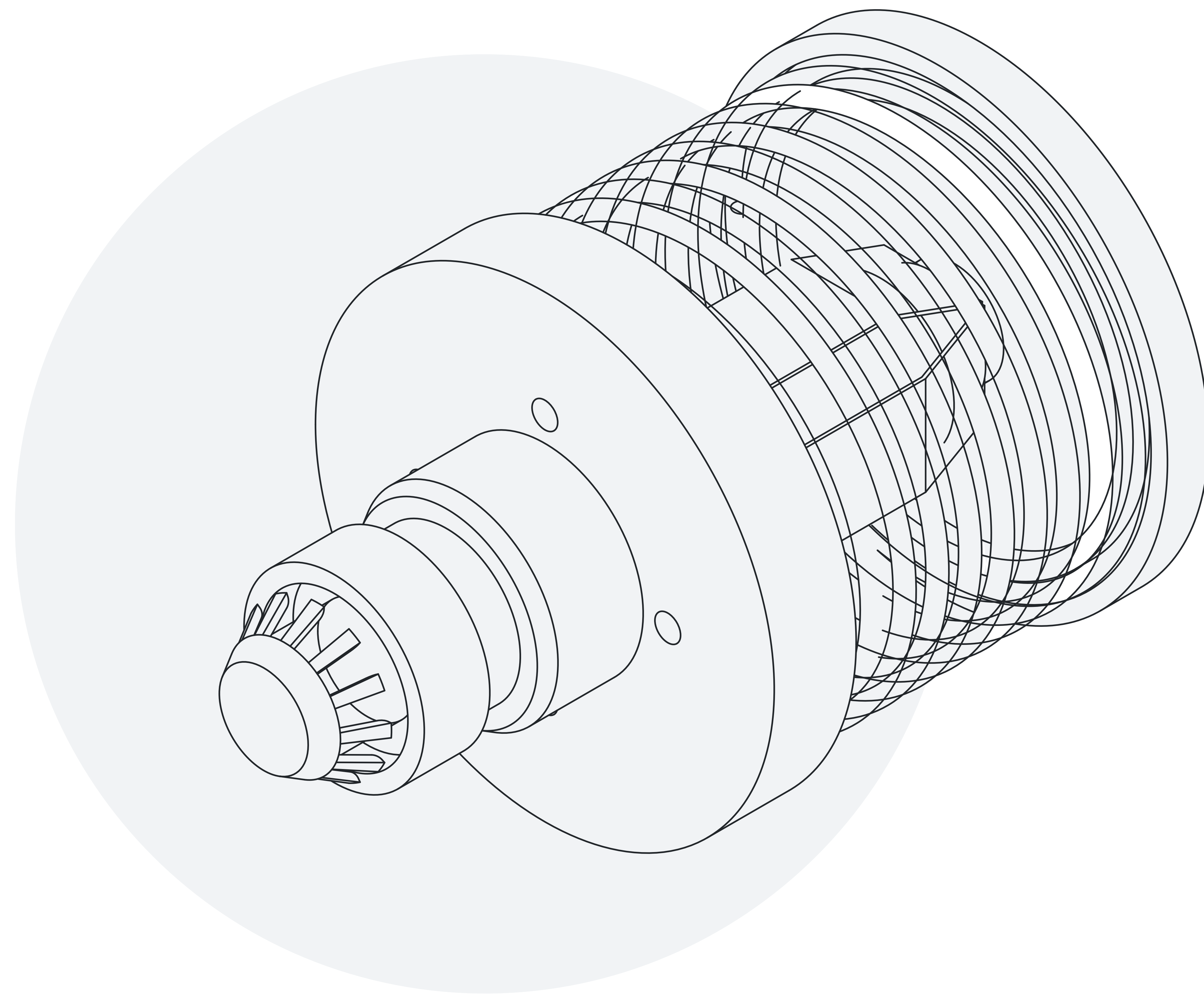
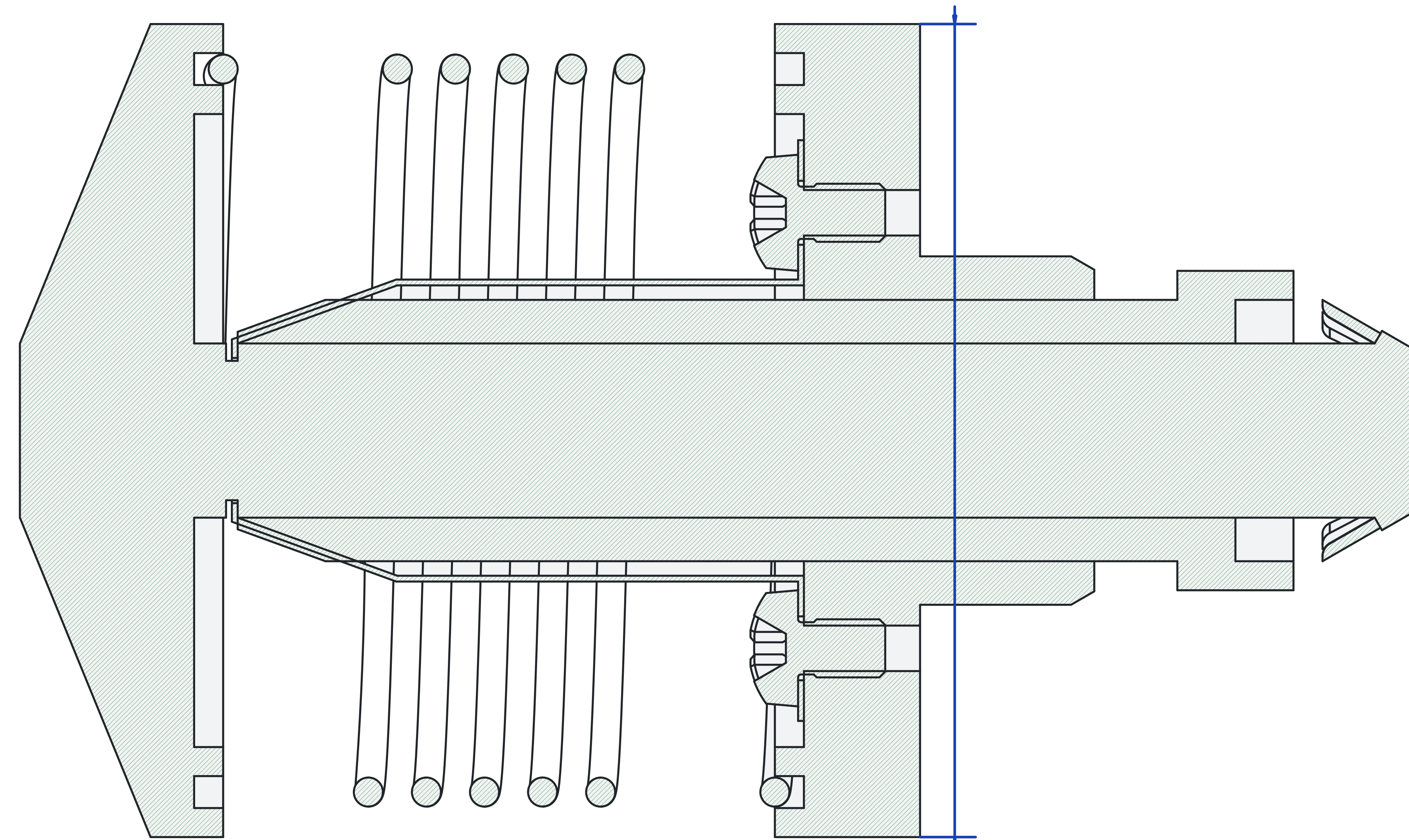


28.0

Ø1.0







2372.8

28.0